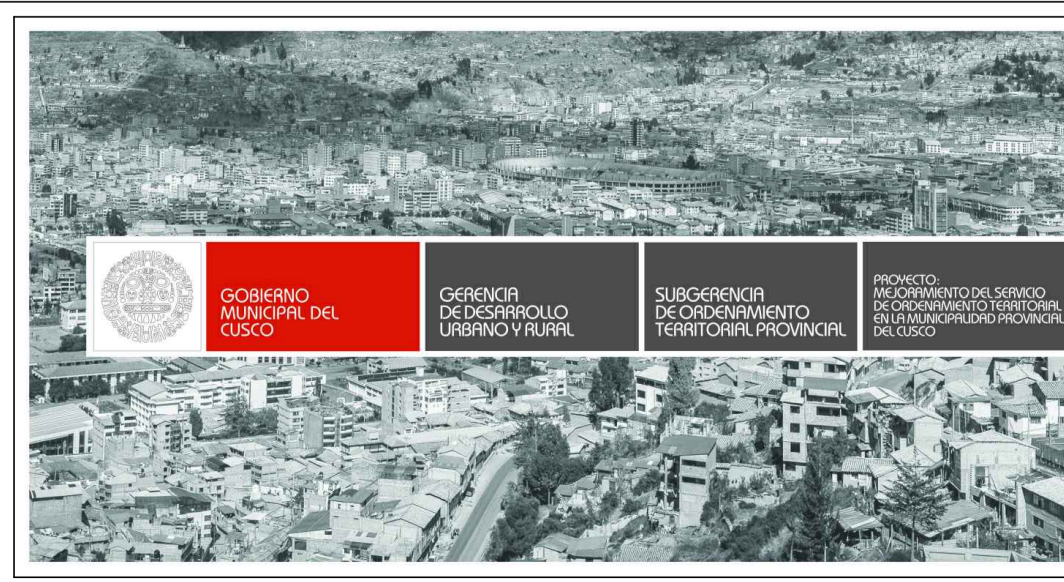
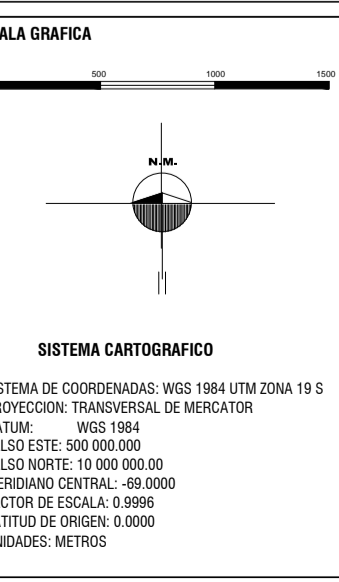
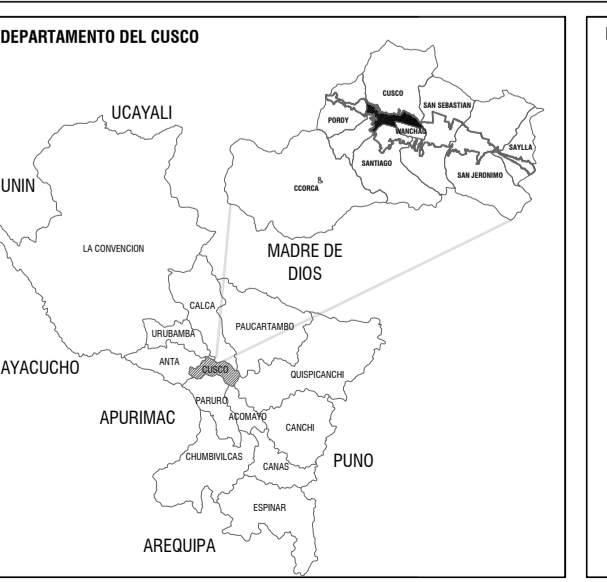


- LEYENDA**
- ÁREA VERDE
 - ESPACIO CIRCUNDAnte AL ÁREA URBANA DEL DISTRITO DE CUSCO
 - MANZANA BASE
 - LIMITES DE SECTORIZACIÓN
 - LÍMITE DISTRITAL
 - LÍMITE DEL ÁREA URBANA DISTRITAL
 - LÍMITE PARQUE ARQUEOLÓGICO DE SAQSAYWAMAN
 - MAS DEPARTAMENTALES Y VECINALES
 - LÍNEA FERREA
 - HIPOGLAFA
 - CURVAS DE NIVEL



GOBIERNO MUNICIPAL DEL CUSCO SUBGERENCIA DE ORDENAMIENTO TERRITORIAL PROVINCIAL	
NOMBRE DEL PLAN: PLAN URBANO DEL DISTRITO DE CUSCO 2016-2021	
TÍTULO: DIAGNOSTICO	
PLANO: DISTRIBUCIÓN DE ÁREAS VERDES	
ESCALA: 1/7500	FECHA: MARZO DEL 2016
CÓDIGO DEL PLAN: PD-16	